

Flexible Dichtschlämme

PCI Seccoral® 1K

zum Abdichten unter Keramikbelägen
auf Balkonen, Terrassen, in Duschanlagen

Neue Rezeptur
deutlich verbesserter Verarbeitungskomfort



Mit allgemeinen bauaufsichtlichen Prüfzeugnissen.

Anwendungsbereiche

- Für innen und außen.
- Für Wand und Boden.
- Zum flexiblen Abdichten unter Fliesenbelägen bei frei tragenden Balkonen, auf Terrassen, in Duschanlagen.
- Zum Beschichten massiver Brauchwasserbehälter oder Schwimmbecken mit Wassertiefen bis 8 m.
- Einsetzbar für Wassereinwirkungsklassen W0-I, W1-I, W2-I, W3-I nach DIN 18534; DIN 18531-5 (z. B. Balkone, Loggien usw.); DIN 18533 (erdberührte Bauteile) DIN 18535 (Schwimmbecken und Behälter).
- Zum Abdichten in den Beanspruchungsklassen W1 - W6 nach ÖNorm B 3407; in W5 ohne erhöhte chemische Einwirkung.
- Zum Verkleben der Abdichtungsbahn PCI Pecilastic W.
- Zum Abdichten der Stoßverbindungen und Anschlüsse der Abdichtungsbahn PCI Pecilastic W/U.
- Mechanisch belastbar bis Beanspruchungsklasse III nach ZDB-Merkblatt: "Hoch belastete Beläge".



PCI Seccoral 1K cremige Materialkonsistenz für höchsten Verarbeitungskomfort.

Produkteigenschaften

- **Höchster Verarbeitungskomfort**, durch sehr cremige Konsistenz
- **Sehr schnelle Trocknungszeit**, nach 5 Stunden mit Fliesen belegbar
- **1-komponentig**, PCI Seccoral 1K wird nur mit Wasser auf der Baustelle angerührt.
- **Rissüberbrückend**, hohe Sicherheit bei nachträglich auftretenden Untergrundrissen.
- **Haftsicher**, keine spezielle Grundierung oder Haftbrücke erforderlich.
- **Plastisch-geschmeidig**, im Streich-, Roll-, oder Spachtelverfahren einfach und leicht zu verarbeiten.
- **Frostsicher transportierbar.**
- **Wasserdampffoffen.**
- **Spritzfähig.**
- **Geruchs- und staubminimiert**
- **Sehr emissionsarm PLUS**, GEV-EMICODE EC1 PLUS.



CE
1212

PCI Augsburg GmbH
Piccardstraße 11
D-86159 Augsburg
13
DE9100/03

PCI Seccoral 1K (DE0100/03)
EN 14891:2012+AC:2012

Flüssig zu verarbeitendes wasserundurchlässiges Produkt im Verbund mit keramischen Fliesen- und Plattenbelägen (verklebt mit PCI Klebstoffen der Klassen C2, C2F oder R2 nach EN 12004) EN 14891 CM O1P

Anfanghaftzugfestigkeit	≥ 0,5 MPa
Haftzugfestigkeit nach Kontakt mit Wasser	≥ 0,5 MPa
Haftzugfestigkeit nach Wärmealterung	≥ 0,5 MPa
Haftzugfestigkeit nach Kontakt mit Kalkwasser	≥ 0,5 MPa
Wasserundurchlässigkeit	Keine Wasserdurchdringung
Rissüberbrückung bei niedrigen Temperaturen	≥ 0,75 mm bei -5 °C
Haftzugfestigkeit nach Frost/taup-Wechselbeanspruchung	≥ 0,5 MPa
Gefährliche Stoffe	Übereinstimmung mit 4.2 (EN 14891)

Daten zur Verarbeitung/Technische Daten

Materialtechnologische Daten

Materialbasis	Feinzementmörtel mit elastifizierenden Kunststoffen. Enthält keinen gesundheitsschädlichen silikogenen Quarz-Feinstaub.
Farbe grau	
Dichte des angemischten Materials	ca. 1,5 g/cm ³
Lagerfähigkeit	mind. 9 Monate; trocken, nicht dauerhaft über + 30 °C lagern.
Lieferform	15-kg-Kraftpapiersack mit Polyethyleneinlage Art.-Nr./EAN-Prüfz. 1810/1 3,5-kg-Beutel Art.-Nr./EAN-Prüfz. 1811/8

Anwendungstechnische Daten

Bei allen Anwendungen ist eine Trockenschichtdicke von **mindestens 2 mm** erforderlich.

Nach DIN 18534 (Abdichtung von Innenräumen) **Teil 3** Abdichtung mit flüssig zu verarbeitenden Abdichtungsstoffen im Verbund mit Fliesen und Platten (AIV-F)

- Wassereinwirkungsklasse **W0-I**: Wassereinwirkung **gering**; Flächen mit nicht häufiger Einwirkung aus Spritzwasser
- Wassereinwirkungsklasse **W1-I**: Wassereinwirkung **mäßig**; Flächen mit häufiger Einwirkung aus Spritzwasser oder nicht häufiger Einwirkung aus Brauchwasser, ohne Intensivierung durch anstauendes Wasser
- Wassereinwirkungsklasse **W2-I**: Wassereinwirkung **hoch**; Flächen mit häufiger Einwirkung aus Spritzwasser und/oder Brauchwasser, vor allem auf dem Boden zeitweise durch anstauendes Wasser intensiviert
- Wassereinwirkungsklasse **W3-I**: Wassereinwirkung **sehr hoch**; Flächen mit sehr häufiger oder lang anhaltender Einwirkung aus Spritzwasser und/oder Brauchwasser und/oder Wasser aus intensiven Reinigungsverfahren, durch anstauendes Wasser intensiviert.

*PCI Seccoral 1K ist nicht für Flächen mit chemischen Einwirkungen geeignet.

Nach DIN 18531 (Abdichtung von Dächern sowie von Balkonen, Loggien und Laubengängen) **Teil 5** Abdichtung von Balkonen, Loggien und Laubengängen (AIV-F)

Nach DIN 18533 (Abdichtung von erdberührten Bauteilen) **Teil 3** Abdichtung mit flüssig zu verarbeitenden Abdichtungsstoffen

- Wassereinwirkungsklasse **W1-E**: Bodenfeuchte und nicht drückendes Wasser
- Wassereinwirkungsklasse **W4-E**: Spritzwasser am Wandsockel sowie Kapillarwasser in und unter erdberührten Wänden

Nach DIN 18535 (Abdichtung von Behältern und Becken) **Teil 3** Abdichtung mit flüssig zu verarbeitenden Abdichtungsstoffen

Verbrauch von PCI Seccoral 1K-Pulver bei der Verklebung der Abdichtungsbahn PCI Pecilastic W	ca. 800 g/m ²	
Verbrauch von PCI Seccoral 1K-Pulver bei 2 mm Trockenschichtdicke:	ca. 2,5 kg/m ²	
Ergiebigkeit bei 2,0 mm Trockenschichtdicke:	15 kg PCI Seccoral 1K sind ausreichend für ca. 6,0 m ²	3,5 kg PCI Seccoral 1K sind ausreichend für ca. 1,3 m ²
Anmachwassermenge		
– Streich- bzw. Rollverfahren	1 kg Pulver + 320 ml Wasser 3,5-kg-Beutel + 1,1 l Wasser 15-kg-Sack + 4,8 l Wasser	
– Spachtelverfahren	1 kg Pulver + 250 ml Wasser 3,5-kg-Beutel + 0,9 l Wasser 15-kg-Sack + 3,75 l Wasser	
Reifezeit	ca. 3 Minuten	
Verarbeitbarkeitsdauer*	ca. 45 Minuten	
Verarbeitungstemperatur	+ 5 °C bis + 25 °C (Untergrundtemperatur)	
Regenfestigkeit		
– bei + 5 °C	ca. 10 Stunden	
– bei + 20 °C	ca. 5 Stunden	
Abbindezeit*		
– begehbar nach	ca. 5 Stunden	
– mit Fliesen belegbar nach	ca. 5 Stunden	
– durch Wasser belastbar nach	ca. 7 Tagen	
Temperaturbeständigkeit	– 20 °C bis + 80 °C	

*Bei rauen Untergründen muss mit einem erhöhten Verbrauch gerechnet werden. Daher sollte gemäß Norm ein Dickenzuschlag von mindestens 25 % der Mindesttrockenschichtdicke gewählt werden. Bei + 23 °C und 50 % relativer Luftfeuchtigkeit.

Prüfzeugnisse

- AbPs nach den Prüfgrundsätzen für Abdichtungsstoffe im Verbund mit Fliesen- und Plattenbelägen.

Alle Prüfzeugnisse sind abrufbar unter www.pci-augsburg.eu

Untergrundvorbehandlung

- Der Untergrund muss fest, weitgehend eben und in der Oberfläche feinporig sein. Er muss frei sein von Nestern, klaffenden Rissen und Graten, Staub, Wasser abweisenden Zusätzen, Schalöl, Anstrichen oder anderen haftungsstörenden Schichten. Lunker und Kiesnester an der Wand mit Betonspachtel PCI Polycrret 5 verspachteln. Hütten- und Betonhohlblocksteine sind vor dem Beschichten mit einem Putz nach Mörtelgruppe CSIII der DIN 998-1 zu verputzen. Kanten brechen, Kehlen fluchtrecht mit einem Radius von mindestens 4 cm runden. Hohlkehlen mit Baustellenmörtel oder Reparaturmörtel PCI Polyfix plus L ausbilden. Zementgebundenen Untergrund **gründlich vornässen**; er muss zum Zeitpunkt des Auftrages matt-feucht sein, darf aber keinen Wasserfilm bzw. Pfützen aufweisen. Gussasphalt-estriche im Innenbereich und angeschliffene Anhydrit- bzw. Gips-Fließestriche mit unverdünntem PCI Gisogrund oder PCI Gisogrund Rapid grundieren, Grundierung trocknen lassen. Anhydrit bzw. Gips-estriche dürfen im Innenbereich nicht mehr als 0,5 % Restfeuchtigkeitsgehalt (Messung mit CM-Gerät) aufweisen.

Verarbeitung von PCI Seccoral 1K

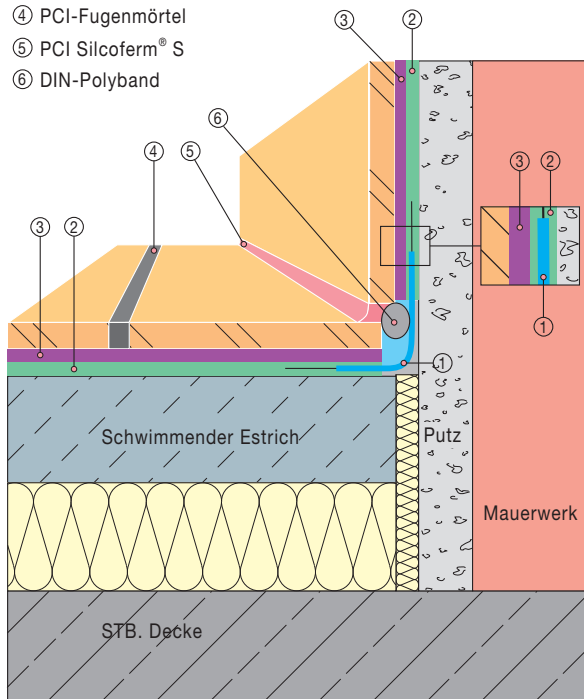
- Bei der Verwendung als Verklebung der Abdichtungsbahn PCI Pecilastic W, PCI Seccoral 1K mittels einer Lammfellrolle auf den Untergrund aufbringen. Anschließend PCI Pecilastic W innerhalb der klebeoffenen Zeit einlegen und mit z.B. einer Glättkell andrücken. Nach ca. 16 Stunden kann mit der Fliesenverlegung begonnen werden
- Für die Verarbeitung von PCI Seccoral 1K sind **je nach Auftragsverfahren** mindestens zwei Schichten notwendig, die jeweils voll deckend aufzutragen sind. Die fertiggestellte Beschichtung muss an jeder Stelle die benötigte Mindestschichtdicke aufweisen.
 - 1 Mischen**

Anmachwassermenge (siehe Tabelle "Daten zur Verarbeitung/Technische Daten") und PCI Seccoral 1K in einem entsprechend großen Mischgefäß vorlegen und mit geeignetem Rühr- oder Mischwerkzeug (z. B. der Firma Collomix) als Aufsatz auf eine Bohrmaschine zu einem knollenfreien Mörtel anrühren. PCI Seccoral 1K ca. 3 Minuten reifen lassen. Danach nochmals kurz aufrühren.
 - 2** Der erste Auftrag in dünnerer Konsistenz (Wassermenge 290 ml/kg PCI Seccoral-1K-Pulver) wird im Streich- bzw. Rollverfahren oder als Kratzspachtelung satt und oberflächen dicht aufgetragen. Ecken und gebrochene Kanten sorgfältig bedecken. Grundieranstrich trocknen lassen.
 - 3** Rohrdurchgänge und Bodenabläufe mit PCI Pecitape 10 × 10 bzw. PCI Pecitape 42,5 × 42,5, Eckfugen und Boden-Wand-Anschlüsse, soweit keine Hohlkehlen ausgebildet wurden, mit PCI Pecitape 120 abdichten. PCI Pecitape in die erste Auftragschicht einlegen und mit der zweiten Schicht überdecken.
 - 4** Nach Durchtrocknung des 1. Auftrags können die weiteren Aufträge bis zum Erreichen der geforderten Schichtdicke entweder wieder im o.b. Spachtelverfahren oder im Streichverfahren mit einem Flächenstreicher aufgebracht werden.
 - 5 Verlegen von keramischen Belägen**

Auf die begehbare PCI Seccoral-1K-Dichtschlämme können die Keramikbeläge mit PCI Nanolight, PCI Flexmörtel S1, PCI Flexmörtel S1 Flott, PCI Flexmörtel S1 Rapid bzw. PCI Flexmörtel Premium verlegt werden. Im Außenbereich muss hohlraumfrei verlegt werden.

Detail: Boden-Wand-Anschluss

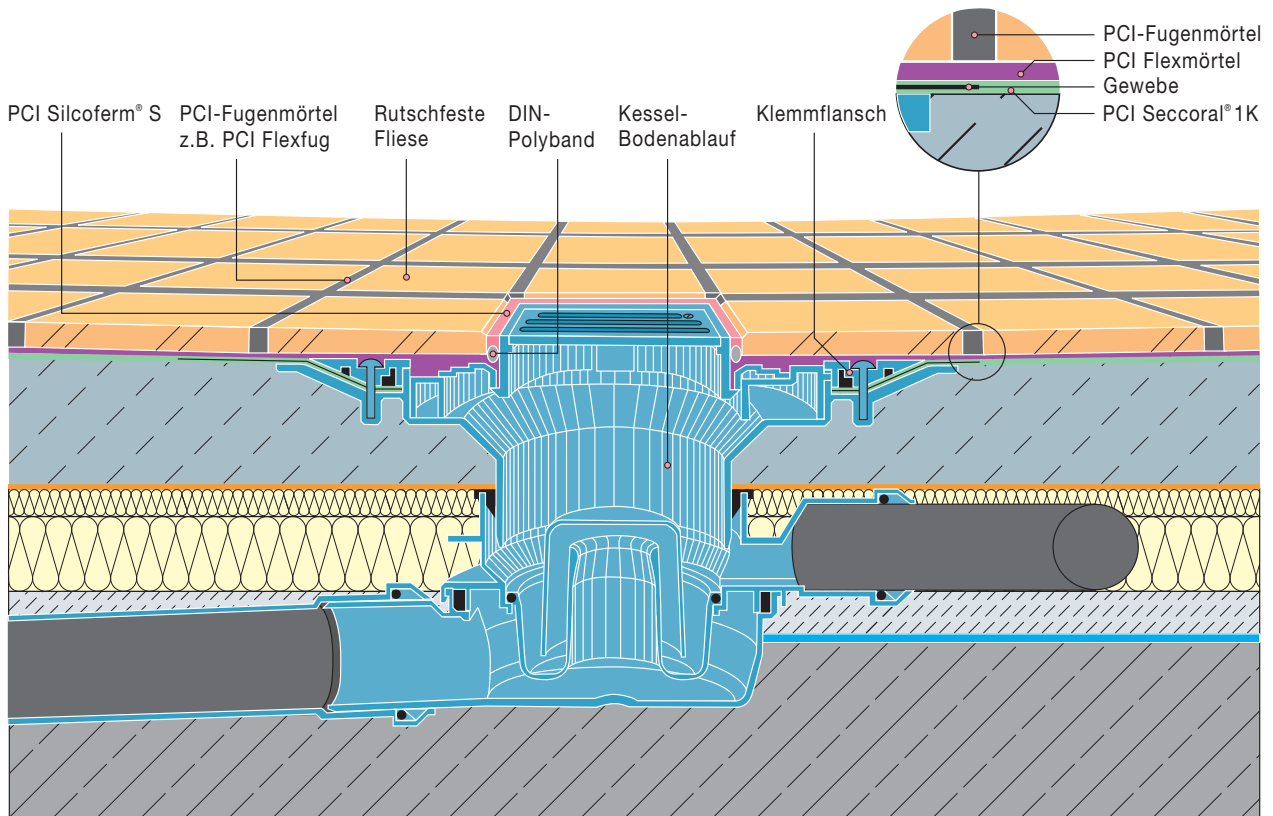
- ① PCI Pecitape® 120
- ② Dichtschicht:
PCI Seccoral 1K®
- ③ Fliesenkleber:
PCI Flexmörtel, PCI Nanolight®, bzw. PCI Carraflex®
auf Dichtschicht aus PCI Seccoral 1K®
- ④ PCI-Fugenmörtel
- ⑤ PCI Silcoferm® S
- ⑥ DIN-Polyband



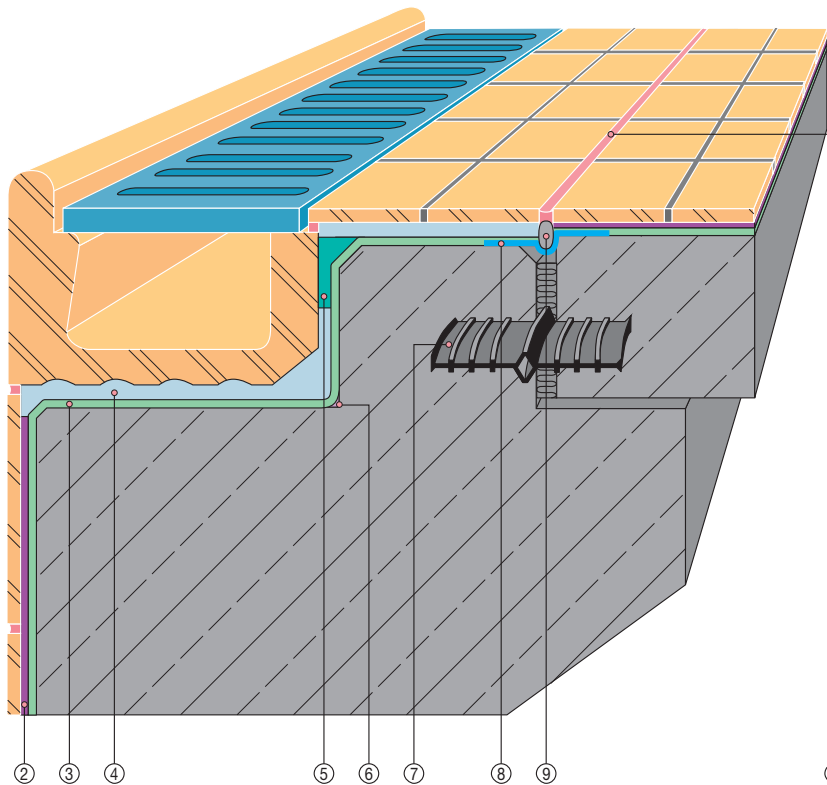
**Lieferform
Dichtbänder und Formteile:**

- Spezial-Dichtband PCI Pecitape 120
für wasserdichte Eck- und Anschlussfugen
50-m-Rolle
Art-Nr./EAN-Prüfz. 1013/6
10-m-Rolle
Art-Nr./EAN-Prüfz. 1014/3
Spezial-Außenecke PCI Pecitape 90° A
Art-Nr./EAN-Prüfz. 1018/1
Spezial-Innenecke PCI Pecitape 90° I
Art-Nr./EAN-Prüfz. 1017/4
Spezial-Dichtmanschette PCI Pecitape 42,5 x 42,5
Art-Nr./EAN-Prüfz. 1016/7
Spezial-Dichtmanschette PCI Pecitape 10 x 10
Art-Nr./EAN-Prüfz. 1015/0

Detail: Eindichtung eines Bodenablaufs



Abdichtung von Schwimmbeckenköpfen



Lieferform

Lieferform Dichtbänder und Formteile:

- Spezial-Dichtband PCI Pecitape 120 für wasserdichte Eck- und Anschlussfugen
50-m-Rolle, Art-Nr./EAN-Prüfz. 1013/6
10-m-Rolle Art-Nr./EAN-Prüfz. 1014/3
- Spezial-Außenecke PCI Pecitape 90° A
Art-Nr./EAN-Prüfz. 1018/1
- Spezial-Innenecke PCI Pecitape 90° I
Art-Nr./EAN-Prüfz. 1017/4
- Spezial-Dichtmanschette
PCI Pecitape 42,5 × 42,5
Art-Nr./EAN-Prüfz. 1016/7
- Spezial-Dichtmanschette
PCI Pecitape 10 × 10
Art-Nr./EAN-Prüfz. 1015/0

Bitte beachten Sie

- PCI Seccoral 1K immer auf der dem Wasser zugewandten Seite des Bauwerks auftragen.
- Nur so viel PCI Seccoral 1K anmischen, wie innerhalb von ca. 60 Minuten verarbeitet werden kann.
- Bereits angesteiftes PCI Seccoral 1K darf weder mit Wasser verdünnt noch mit frischem PCI Seccoral 1K vermischt werden.
- Zusätze zu PCI Seccoral 1K sind unzulässig.
- Für Trinkwasserbehälter ist PCI Seccoral 1K nicht zugelassen.
- Die frische Beschichtung ist vor extremer Wärmebelastung, direkter Sonneneinstrahlung, Zugluft, Frost und Regen zu schützen.
- PCI Seccoral 1K darf nicht bei Flächen mit chemischen Einwirkungen z. B: W3-I C eingesetzt werden.
- Um Schallbrücken zu vermeiden, muss die Randanschlussfuge bei schwimmenden Estrichen frei von Mörteln und Dichtschlämmen bleiben. Es empfiehlt sich, mindestens 10 mm waagrecht und senkrecht am Wand-/Bodenanschluss von PCI Seccoral 1K freizuhalten (siehe Detailzeichnung). Eventuelle Verunreinigungen der Randanschlussfuge sind vor dem Einlegen des Dichtbandes sorgfältig zu entfernen.
- Bei Traublechen aus Zink bzw. Zinktitane empfiehlt sich vor dem Beschichten mit PCI Seccoral 1K folgende Vorbehandlung: Traublech zweimal mit PCI Elastoprimer 220 grundieren, den frischen zweiten Anstrich mit feuergetrocknetem Quarzsand (Körnung 0,1 bis 0,4 mm) absanden. Grundierung erhärten lassen.
- Für eine spritzbare Anwendung eignet sich die Förderpumpe Inomat M8 der Firma Inotec GmbH.
- Werkzeuge, Maschinen und Mischgeräte unmittelbar nach Gebrauch mit Wasser reinigen, im ausgehärteten Zustand ist keine Reinigung mit Wasser mehr möglich.
- Geeignete Werkzeuge können bezogen werden z.B. bei Collomix GmbH, Horchstraße 2, 85080 Gaimersheim, www.collomix.de.
- Lagerfähigkeit: mind. 9 Monate; trocken, nicht dauerhaft über + 30 °C lagern.
- Zum Abdichten von Schwallwasserbehältern ist PCI Apoflex zu verwenden.
- PCI Seccoral 1K ist mechanisch belastbar bis Beanspruchungsklasse III nach ZDB-Merkblatt: „Hoch belastete Beläge“.

Leistungserklärung

Die Leistungserklärung kann als pdf-Dokument unter www.pci-augsburg.eu/dop heruntergeladen werden.

Hinweise zur sicheren Verwendung

PCI Seccoral 1K enthält Zement:

Verursacht schwere Augenschäden.

Verursacht Hautreizungen.

Darf nicht in die Hände von Kindern gelangen. Schutzhandschuhe (z. B. nitrilgetränkte Baumwollhandschuhe) und Augen-/Gesichtsschutz tragen. BEI KONTAKT MIT DEN AUGEN: Einige Minuten lang behutsam mit Wasser spülen. Eventuell vorhandene Kontaktlinsen nach Möglichkeit entfernen. Weiter aus-

spülen. Sofort ärztlichen Rat einholen / ärztliche Hilfe hinzuziehen. BEI BERÜHRUNG MIT DER HAUT: Mit viel Wasser und Seife waschen und anschließend mit pflegender Hautcreme (pH-Wert ca. 5,5) eincremen. Bei Hautreizung: Ärztlichen Rat einholen/ärztliche Hilfe hinzuziehen. Das Produkt ist nicht brennbar. Deshalb sind keine besonderen Brandschutzmaßnahmen erforderlich. Wassergefährdungsklasse: 1

(Selbsteinstufung).

Auskunftgebende Abteilung:

Produktsicherheit /Umweltreferat

(zum Arbeits- und Umweltschutz)

Tel.: 08 21/ 59 01- 380/-525

PCI-Notfall-Bereitschaft:

Tel.: +49 180 2273-112

Giscode: ZP 1

Weitere Informationen können dem PCI-Sicherheitsdatenblatt entnommen werden.

Architekten- und Planer-Service

Bitte PCI-Fachberater zur Objektberatung heranziehen. Weitere Unterlagen bitte bei den Technischen PCI-Bera-

tungszentralen in Augsburg, Hamm, Wittenberg, in Österreich und in der Schweiz anfordern.

Entsorgung von entleerten PCI-Verkaufsverpackungen

PCI beteiligt sich an einem flächendeckenden Entsorgungssystem für restentleerte Verkaufsverpackungen. DSD – Duales System Deutschland (Vertragsnummer 1357509) ist unser Entsorgungspartner. Restlos entleerte PCI-Verkaufsverpackungen können entsprechend dem aufgedruckten Symbol

auf der Verpackung über DSD entsorgt werden.

Weitere Informationen zur Entsorgung können Sie den Sicherheits- und Umwelthinweisen der Preisliste entnehmen und auch im Internet unter <http://www.pci-augsburg.eu/de/service/entsorgungshinweise.html>

PCI-Beratungsservice für anwendungstechnische Fragen:



+49 (8 21) 59 01-171



www.pci-augsburg.de

Live-Chat

Fax: Werk Augsburg +49 (8 21) 59 01-419
Werk Hamm +49 (23 88) 3 49-252
Werk Wittenberg +49 (34 91) 6 58-263



zertifiziertes Qualitätsmanagementsystem

PCI Augsburg GmbH

Piccardstr. 11 · 86159 Augsburg
Postfach 102247 · 86012 Augsburg
Tel. +49 (8 21) 59 01-0
Fax +49 (8 21) 59 01-372
www.pci-augsburg.de

PCI Augsburg GmbH Niederlassung Österreich

Biberstraße 15 · Top 22 · 1010 Wien
Tel. +43 (1) 51 20 417
Fax +43 (1) 51 20 427
www.pci.at

PCI Bauprodukte AG

Im Schachen · 5113 Holderbank
Tel. +41 (58) 958 21 21
Fax +41 (58) 958 31 22
www.pci.ch

PCI Seccoral® 1K, Ausgabe März 2020.

Bei Neuauflage wird diese Ausgabe ungültig; die neueste Ausgabe finden Sie immer aktuell im Internet unter www.pci-augsburg.de

Die Arbeitsbedingungen am Bau und die Anwendungsbereiche unserer Produkte sind sehr unterschiedlich. In den Technischen Merkblättern können wir nur allgemeine Verarbeitungsrichtlinien geben. Diese entsprechen unserem heutigen Kenntnisstand. Planer und Verarbeiter sind verpflichtet, die Eignung und Anwendungsmöglichkeit für den vorgesehenen Zweck zu prüfen. Für Anwendungsfälle, die im Technischen Merkblatt unter „Anwendungsbereiche“ nicht ausdrücklich genannt sind, sind Planer und Verarbeiter verpflichtet, die technische Beratung der PCI einzuholen. Verwendet der Verarbeiter das Produkt außerhalb des Anwendungsbereichs des Technischen Merkblatts, ohne vorher die Beratung der PCI einzuholen, haftet er für evtl. resultierende Schäden. Alle hierin vorliegenden Beschreibungen, Zeichnungen, Fotografien, Daten, Verhältnisse, Gewichte u. ä. können sich ohne Vorankündigung ändern und stellen nicht die vertraglich vereinbarte Beschaffenheit des Produktes dar. Etwaige Schutzrechte sowie bestehende Gesetze und Bestimmungen sind vom Empfänger unseres Produktes in eigener Verantwortung zu beachten. Die Erwähnung von Handelsnamen anderer Unternehmen ist keine Empfehlung und schließt die Verwendung anderer gleichartiger Produkte nicht aus. Unsere Informationen beschreiben lediglich die Beschaffenheit unserer Produkte und Leistungen und stellen keine Garantien dar. Eine Garantie bestimmter Eigenschaften oder die Eignung des Produktes für einen konkreten Einsatzzweck kann aus unseren Angaben nicht abgeleitet werden. Für unvollständige oder unrichtige Angaben in unserem Informationsmaterial wird nur bei grobem Verschulden (Vorsatz oder grobe Fahrlässigkeit) gehaftet; etwaige Ansprüche aus dem Produkthaftungsgesetz bleiben unberührt.