

Flexibele afdichtingslaag

PCI Seccoral® 1K

voor het afdichten onder keramiek
op balkons en terrassen

Nieuwe samenstelling
Lager verbruik en kortere uithardingstijd

PCI[®]
Für Bau-Profis



Met testcertificaten

Toepassingsgebied


- Voor binnen, buiten, wand, vloer.
- Voor het flexibel afdichten onder keramische afwerkingen op uitstekende balkons en terrassen, en in badkamers.
- Voor het afdichten van watertanks of zwembaden met een waterdiepte tot 8 m.
- Toepasbaar voor waterinwerkingsklassen W0-I, W1-I, W2-I, W3-I volgens DIN 18534; DIN 18531-5 (bijv. Balkons, etc.); DIN 18533 (componenten in contact met de grond) DIN 18535 (zwembaden).
- Voor afdichting in de belastingsklassen W1-W6 volgens Ö-Norm B3407; in W5 zonder verhoogde chemische blootstelling.
- Voor het verlijmen van de flexibele afdichtingsmat PCI Pecilastic W.
- Voor het afdichten van stootvoegen en aansluitingen van de PCI Pecilastic ontkoppelingsmat.
- Mechanisch belastbaar tot belastingsklasse III volgens het Duitse ZDB-datablad: "Hoogbelaste bekledingen".



Eenvoudige verwerking door smeulige consistentie

Producteigenschappen

- **Eenvoudige verwerking** door smeulige consistentie.
- **Korte uithardingstijd**, na 5 uur tegels lijmen.
- **Eén component**, PCI SECCORAL 1K wordt alleen op de bouwplaats met water gemengd.
- **Scheuoverbruggend**, hoge zekerheid bij naderhand optredende scheuren.
- **Goede hechting**, Geen speciale hechtbrug of grondering nodig.
- **Plastisch-smeulig**, kan met kwast, roller of spaan eenvoudig en gemakkelijk aangebracht worden.
- **Kan vorstvrij vervoerd worden.**
- **Waterdampopen.**
- **Spuitbaar.**
- **Geurarm en stofgereduceerd.**
- **Zeer emissiearm PLUS**, GEV-EMICODE EC1 PLUS.

 1212	
PCI Augsburg GmbH Piccardstraße 11 D-86159 Augsburg 13 DE0100/03	
PCI Seccoral 1K (DE0100/03) EN 14891:2012+AC:2012	
<small>Liquid-applied water impermeable product for installations beneath ceramic tiling (bonded with PCI C2, C2F or R2 adhesives in accordance with EN 12004) EN 14891 CM 01P</small>	
<small>Initial tensile adhesion strength</small>	<small>≥ 0,5 MPa</small>
<small>Tensile adhesion strength after water contact</small>	<small>≥ 0,5 MPa</small>
<small>Tensile adhesion strength after heat ageing</small>	<small>≥ 0,5 MPa</small>
<small>Tensile adhesion strength after contact with lime water</small>	<small>≥ 0,5 MPa</small>
<small>Waterproofing</small>	<small>No penetration</small>
<small>Crack bridging ability at low temperature</small>	<small>≥ 0,75 mm at -5 °C</small>
<small>Tensile adhesion strength after freeze-thaw cycles</small>	<small>≥ 0,5 MPa</small>
<small>Dangerous substances</small>	<small>Comply with 4.2 (EN 14891)</small>



Verwerking en technische gegevens

Materiaaltechnische gegevens

Materiaalbasis	fijne cementmortel met elastificerende kunststoffen. Vrij van fijne kwarts en stofdelen.
Kleur	grijs
Volumieke massa	ca. 1,5 g/cm ³
Opslag	ten minste 9 maanden; droog, niet langdurig boven +30°C bewaren
Verpakking	zak van 15 kg Art.-nr./EAN-code 1810/1 zak van 3,5 kg, Art.-nr./EAN-code 1811/8

Verwerkingsgegevens

Bij alle toepassingen is een minimale droge laagdikte van 2 mm noodzakelijk.

Voorbeelden:

- Wanden met hoge waterbelasting bijv. in openbare douches
- Vloeren met hoge waterbelasting bijv. in op zwembadperrons
- Vloeren en wanden in zwembadbassins
- Wanden en vloeren bij matige waterbelasting door niet drukkend water in binnensituaties.
- Wanden en vloeren bij matige waterbelasting door niet drukkend water in buitensituaties (zoals balkons en terrassen).

Bij 2 mm droge laagdikte is het verbruik 2,5 kg/m²
van PCI SECCORAL 1K

Uitlevering	15 kg zak PCI Seccoral 1K	3,5 kg zak PCI Seccoral 1K
- bij 2 mm droge laagdikte	is voldoende voor ca. 6,0 m ²	is voldoende voor ca. 1,3 m ²
Aanmaakwater		
- indien met kwast / rol aangebracht	1 kg poeder + 320 ml water 3,5 kg zak + 1,1 liter water 15 kg zak + 4,8 liter water	
- indien met spaan aangebracht	1 kg poeder + 250 ml water 3,5 kg zak + 0,9 liter water 15 kg zak + 3,75 liter water	
Rijptijd	ca. 3 minuten	
Verwerkingstijd*	ca. 45 minuten	
Verwerkingstemperatuur	+ 5 °C tot + 25 °C (ondergrondtemperatuur)	
Regenvast		
- bij +5°C	ca. 10 uur	
- bij +10°C	ca. 5 uur	
Afbindtijd*		
- beloopbaar na	ca. 5 uur	
- keramiek aanbrengen na	ca. 5 uur	
- met water belastbaar na	ca. 7 dagen	
Temperatuurbestendigheid	- 20 °C tot + 80 °C	

**Bij + 23 °C en 50 % relatieve luchtvochtigheid. Hogere temperaturen verkorten deze tijden; lagere temperaturen verlengen deze tijden. Op een ruwe ondergrond is het verbruik hoger. Dan rekenen op een laagdikte die 25% van de minimale droge laagdikte is.*

Testrapporten

Testrapporten vindt u op onze website.

Ondergrondvoorbereiding

De ondergrond moet vast, voldoende vlak en in haar oppervlak fijnporig zijn. Zij moet vrij van grindnesten, afbrokkelende scheuren, stof, waterafstotende lagen, ontkistingolie, verf, en andere hechting versturende lagen zijn. Gaten en grindnesten in de wand met betonspachtel PCI POLYCRET 5 vullen. Metselwerk en betonsteenblokken vooraf

voorzien van een cementmortel uit de groep CS III volgens DIN 998-1. Randen afbreken en holle plinten met een radius van minimaal 4 cm met PCI REPAFIX vormen. Cementgebonden ondergronden grondig voorbevochtigen. Zij moeten op het moment van uitvoering matvochtig zijn en mogen geen waterfilm of staand water bevatten. Gietasfalt (die binnen

wordt aangebracht) en geschuurde anhydrietmortels met onverdunde PCI GISOGRUND of PCI GISOGRUND RAPID gronderen, en deze laten verfilmen. Anhydrietvloeren die binnen worden aangebracht mogen niet meer dan 0,5 % restvocht bevatten (meting met CM apparaat).

Verwerking van PCI Seccoral 1K

Voor de verwerking van PCI SECCORAL 1K zijn minimaal twee lagen noodzakelijk, afhankelijk van de manier van aanbrengen, die allemaal voldoende aangebracht moeten worden. De bekleding moet op iedere plaats aan de minimaal voor de waterbelasting noodzakelijke laagdikte voldoen.

1 Mengen: Aanmaakwater en PCI SECCORAL 1K volgens de hoeveelheden uit de tabel in een schoon mengvat doen en met geschikt menggereedschap tot een klontvrije mortel mengen. PCI SECCORAL 1K ca. 3 minuten laten rijpen en nogmaals kort mengen.

2 De eerste laag in dunne consistentie, waterhoeveelheid 290 ml/kg PCI SECCORAL 1K, als hechtlaag met de kwast of als schraaplaag volledig dekkend aanbrengen. Hoeken en kanten zorgvuldig bedekken. Deze laag laten drogen.

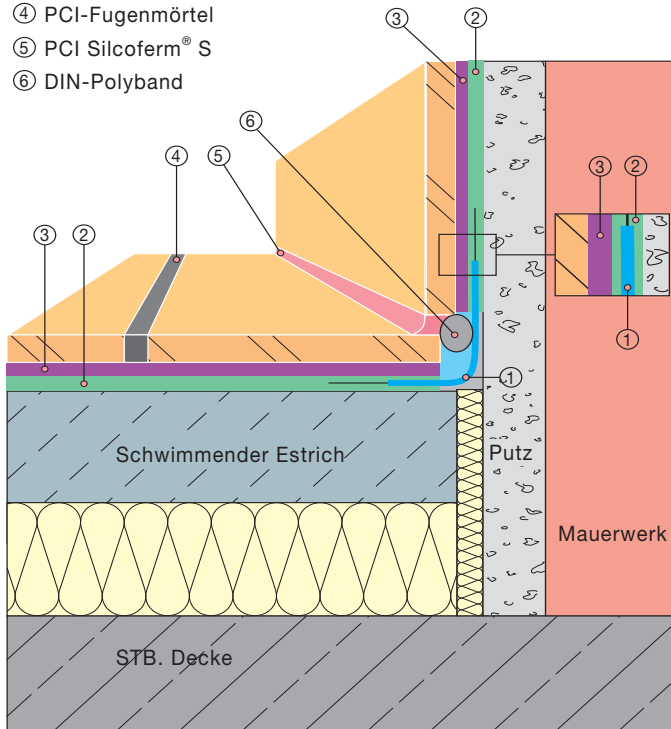
3 Leidingdoorvoeren en vloerafvoeren met PCI PECITAPE 10 x 10 of 42,5 x 42,5 cm afdekken. Hoekaansluitingen en aansluitingen wand/vloer voor zover geen holle plint is gevormd, afdichten met PCI PECITAPE 120 of PCI KIMBAND. Dichtband en manchetten in de eerste laag inwerken en met een tweede laag afdekken.

4 Na droging van de eerste laag kunnen de volgende lagen tot de minimale laagdikte is bereikt worden aangebracht als spachtellaag, met een roller of een kwast.

5 Plaatsen van keramiek: Op de beloopbare PCI SECCORAL 1K afdichtlaag kunnen na ca. 24 tot 48 uur keramische tegels met een cementhoudende tegellijm zoals PCI NANOLIGHT, PCI FLEXMÖRTEL S1 of PCI FLEXMÖRTEL S1 FLOTT, PCI FLEXMÖRTEL S1 RAPID of PCI FLEXMÖRTEL PREMIUM aangebracht worden. Bij buitentoepassing moet holte vrij worden verlijmd.

Aansluiting wand/vloer

- ① PCI Pecitape® 120
- ② Dichtschicht:
PCI Seccoral 1K®
- ③ Fliesenkleber:
PCI Flexmörtel, PCI Nanolight®, bzw. PCI Carraflex®,
PCI Carralight® auf Dichtschicht aus PCI Seccoral 1K®
- ④ PCI-Fugenmörtel
- ⑤ PCI Silcoferm® S
- ⑥ DIN-Polyband



Afdichting van een vloerput

PCI Silcoferm® S

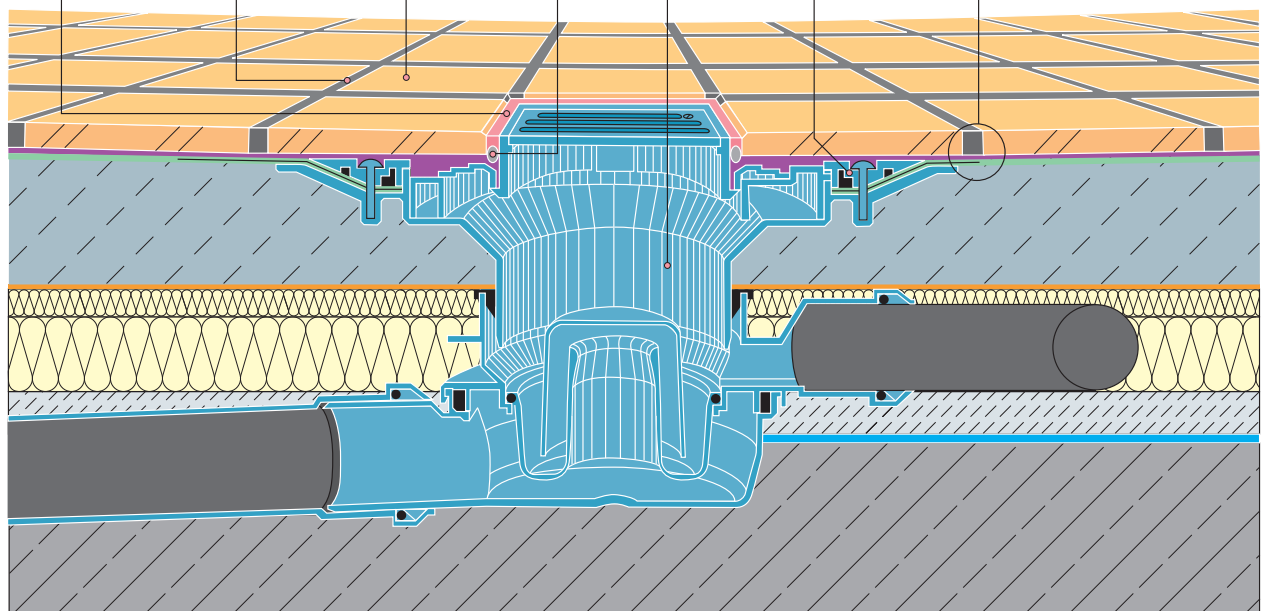
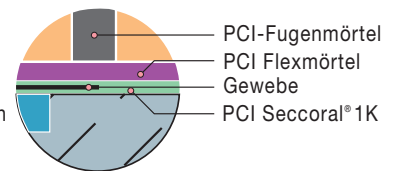
PCI-Fugenmörtel
z.B. PCI Flexfug

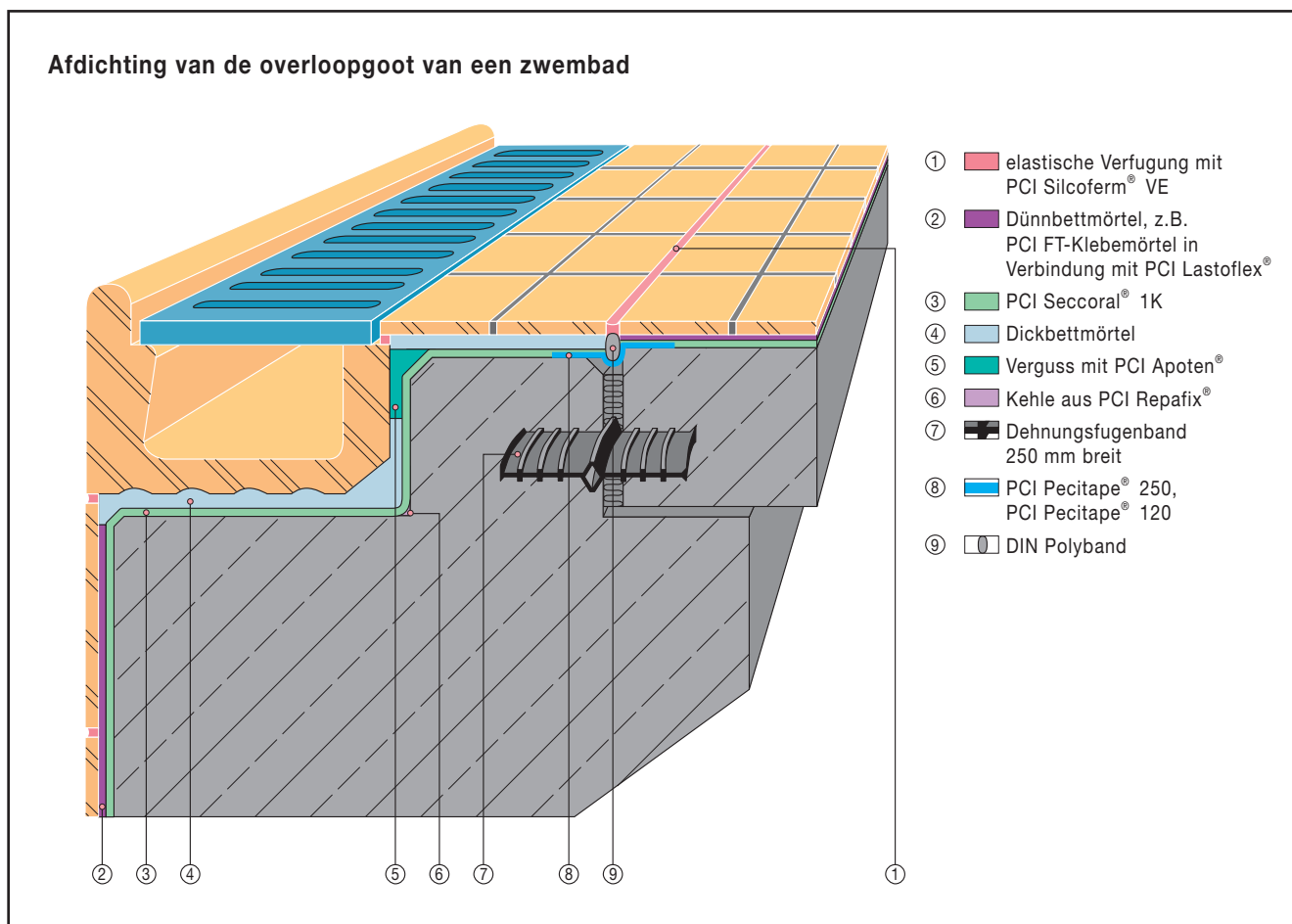
Rutschfeste
Fliese

DIN-
Polyband

Kessel-
Bodenablauf

Klemmflansch





Verpakkingen van kimbanden en manchetten

- Speciaal kimband PCI Pecitape® 120 voor waterdichte hoek- en aansluitvoegen
Rol van 50 m
Art-nr./EAN-code 1013/6

Rol van 10 m
Art-nr./EAN-code 1014/3 Buitenhoek
PCI Pecitape® 90° A
Art-nr./EAN-code 1018/1
Binnenhoek PCI Pecitape® 90° I
Art-nr./EAN-code 1017/4

Vloerafvoermanchet
PCI Pecitape® 42,5 x 42,5
Art-nr./EAN-code 1016/7
Leidingmanchet PCI Pecitape® 10 x 10
Art-nr./EAN-code 1015/0

Let op

- Op PCI SECCORAL 1K kan alleen met een cementhoudende (tegel)lijm worden gelijkmd. Vraag bij geplande toepassing van een ander type lijm, zoals op PU-basis, vooraf bij ons een advies.
- PCI SECCORAL 1K altijd op de naar het water gerichte kant van het bouwdeel aanbrengen.
- Slechts zoveel PCI SECCORAL 1K aanmaken als binnen de verwerkingstijd van ca. 60 minuten kan worden verwerkt.
- Reeds afbindende PCI SECCORAL 1K

niet met water verdunnen of met verse mortel mengen.

- Extra toevoegingen aan PCI SECCORAL 1K zijn niet toegestaan.
- PCI SECCORAL 1K is niet toegelaten voor gebruik in drinkwateromgeving.
- De nog verse laag beschermen tegen extreme warmtebelasting, zonbestraling, tocht, vorst en regen.
- PCI SECCORAL 1K niet toepassen bij chemische belasting.
- Om geluidsbruggen te voorkomen de randaansluitvoeg bij zwevende dekvloeren vrij van mortel en afdichtingslagen

houden. Het is aan te raden minstens 10 mm horizontaal en verticaal van de wand/vloeraansluiting van PCI SECCORAL 2K RAPID vrij te houden (zie schets). Eventuele vervuilingen van kantstroken moeten voor het aanbrengen van de kimband verwijderd zijn.

- Bij zinken dakgoten cq zinktitaan, wordt de volgende voorbehandeling geadviseerd: zink twee keer met PCI ELASTOPRIMER 220 gronderen. In de tweede nog natte grondering vuurgedroogd zand

Let op

- (korrel 0,1 tot 0,4 mm) instrooien en de grondering laten drogen.
- Gereedschap, machines en mixers direct na gebruik met water reinigen. In uitgeharde toestand is geen reiniging met water meer mogelijk.
- Opslag: minimaal 9 maanden, droog, niet langdurig boven + 30 °C.

Prestatieverklaring

De prestatieverklaring van dit product kan als PDF worden gedownload van www.pci-augsburg.eu/dop.

Instructies voor veilig gebruik

PCI SECCORAL 1K bevat cement. Dit kan irritatie aan de ogen en de huid veroorzaken. Kan de ademhalingsorganen irriteren. Uit de buurt van kinderen bewaren. Draag beschermende handschoenen (bijv. nitril) en een veiligheidsbril. Stof niet inademen. Bij contact met de ogen: enige minuten goed met water spoelen, eventuele

contactlenzen zo mogelijk voorzichtig verwijderen en verder spoelen. Direct een arts consulteren. Bij inademen: direct in de frisse lucht gaan en een comfortabele positie innemen die het ademen verlicht. Bij contact met de huid: met veel water en zeep wassen en aansluitend met verzorgende huidcreme (pH-waarde ca. 5,5) insmeren. Bij huidirritatie een arts

raadplegen. Vervuilde kleding uittrekken en wassen voordat deze weer gedragen wordt. Het product is niet brandbaar, daarom hoeven er geen bijzondere brandbeschermende maatregelen genomen te worden. Voor informatie over milieu en productveiligheid: raadpleeg het veiligheidsblad op www.PCI-Afbouw.nl Giscode ZP 1.

Voor verdere informatie raadpleeg het veiligheidsblad.

Dienst architecten en ontwerpers

Raadpleeg een PCI-specialist voor advies. Meer documenten kunt u opvragen bij de technische

servicecentra van PCI in Augsburg, Hamm, Wittenberg, Oostenrijk en Zwitserland.



**Master Builders Solutions
Nederland B.V.**
Karolusstraat 2, 4903 RJ
Postbus 132, 4900 AC
Oosterhout (N.Br.)



De werkomstandigheden in de bouw en de toepassingsmogelijkheden van onze producten kunnen ver uiteenlopen. In de productinformatie kunnen wij slechts algemene verwerkingsrichtlijnen geven. Deze komen overeen met onze huidige stand van kennis. De verwerker is verplicht de geschiktheid en toepassingsmogelijkheid voor het gewenste doel te controleren. Voor toepassingen die niet in de productinformatie staan onder het onderdeel "Toepassingsgebied" dient de verwerker een technisch advies bij PCI Augsburg (hierna te noemen "PCI") c.q. MBS Nederland B.V. (hierna te noemen "MBS") te vragen. Als de verwerker het product gebruikt voor een toepassing die niet in de productinformatie wordt vermeld en hij ook geen technisch advies bij PCI c.q. MBS vraagt, is hij verantwoordelijk voor eventuele daaruit voortvloeiende schade.

Alle in dit document opgenomen beschrijvingen, tekeningen, foto's, cijfers, verhoudingen, gewichten e.d. kunnen veranderen zonder dat dit vooraf wordt aangekondigd en geven niet de contractueel vastgestelde kwaliteit van het product weer. De ontvanger van onze producten is verantwoordelijk voor het naleven van eigendomsrechten en bestaande wet- en regelgeving. De vermelding van handelsnamen van andere bedrijven is geen aanbeveling en sluit het gebruik van gelijksoortige producten niet uit. Onze informatie beschrijft slechts de aard en toepassing van onze producten en diensten en omvat geen garantie. Wij zijn voor onvolledige of onjuiste gegevens in ons informatiemateriaal alleen bij grove nalatigheid (opzet of grove schuld) verantwoordelijk; eventuele aanspraken uit de productaansprakelijkheidswet blijven van toepassing.

T +31 162 47 66 88

pci-afbouw@pci-group.eu

www.PCI-Afbouw.nl

Productinformatie nur. 303, uitgave augustus 2021. Bij een volgende versie wordt deze ongeldig; de nieuwste en actuele versie vindt u altijd op www.PCI-Afbouw.nl